

はたらく屋根 エコテクノルーフ



屋根材型
モジュール

雨の
みち



come rain or come shine,
365days“HATARAKU-YANE”



雨のみちをデザインする

Tanita Housing Ware



365日 全天候対応のはたらく屋根材。

屋根材型モジュール「エコテクノルーフ」



厳しい気象条件下でもしっかり建物を^{1/1}守る。

雨や雪の降る日は、屋根材としてしっかり建物を守ります。晴れた日は、屋根全面で太陽光発電。

365日はたらく屋根材は、従来の太陽光発電“後乗せ施工”の概念を打ち破ります。



come rain or come shine,
365days“HATARAKU-YANE”

はたらく屋根

CONTENTS

1-2	Roof work はたらく屋根
3-4	Feature 5つの特徴 ・2寸～5.5寸勾配対応 ・高耐久性 ・屋根通気構造 ・多雪地域でも ・誰でも葺ける屋根材
5	Construction flow 施工の流れ
6	Example of Construction 施工事例
7-8	System システム
9	Constitution 構成
10	Clear the rain 雨仕舞
11	Merit メリット
12	Quality 品質
13-14	Photovoltaic system 発電 Utility 使う
15-16	Construction plan 納まり図(例)
17	One piece for being safe 保証制度
18	Specification 仕様

シンプルなデザインで、 住宅デザインの一部に 溶け込む

切妻・片流れの屋根にジャストフィット。
生活地域、住宅規模、暮らしのスタイルに
合わせて自由なプランでお応えします。



設計 西方設計



強く美しい屋根機能と発電の両立。ルーフデザインの根本が変わります。

HATARAKU-YANE

未来を見据えた
コストパフォーマンス

屋根に優しい施工性

「はたらく屋根-エコテックルーフ」は、屋根材型モジュールという名のとおり、屋根葺き材であり、太陽光発電としても機能する優れたもの。だから、後乗せ施工の太陽光発電と異なり、屋根を傷めることもありません。

×

耐震性・長寿命化にも優れた「エコテックルーフ」は、既存の屋根材を必要としない合理的な施工性を確立させています。施工時はもちろん、施工後のライフサイクルを通じて、優れたコストパフォーマンスを発揮します。



2寸～5.5寸勾配対応

緩勾配にも対応しますので屋根デザインの自由度を高めます。

※2寸未満の勾配でご検討されている場合は、ご相談ください。



高耐久性

エコテックルーフは、強化ガラス、アルミニウムが主な構成部材なので、耐候性、耐久性に優れています。コーキングなどの消耗材は使用しないので、長期間安心です。



come rain or come shine,
365days“HATARAKU-YANE”

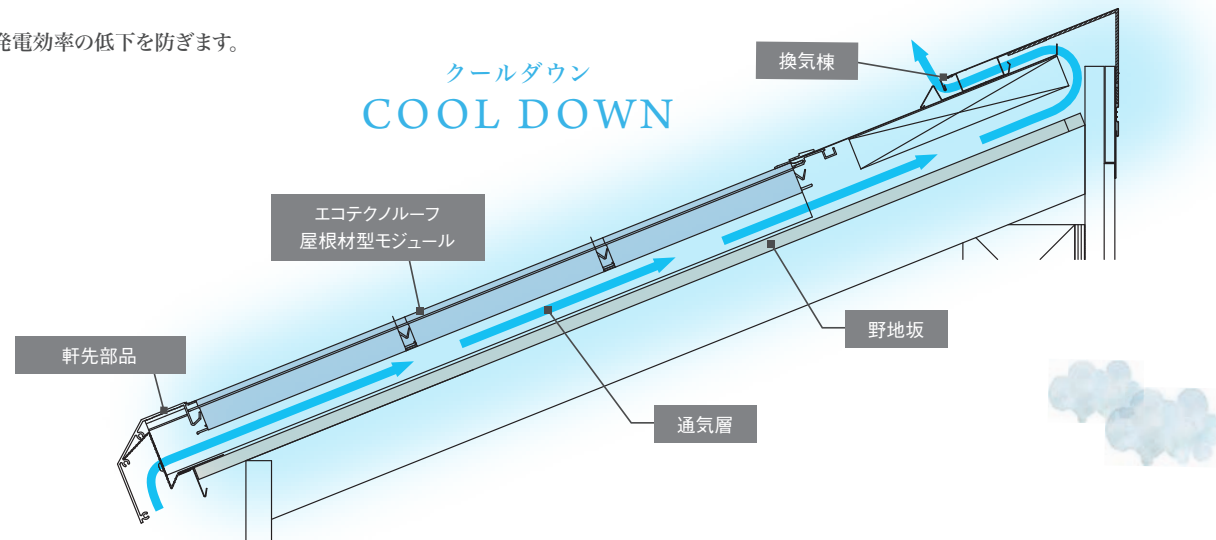
ECOTECHNO
ROOF
FEATURE

03

屋根通気構造

エコテックノルーフの下に設けた通気層は、温度上昇による発電効率の低下を防ぎます。
さらに野地板周辺の湿気を排出する役割も担います。
また、屋根断熱の通気層として活用できます。

クールダウン
COOL DOWN



ECOTECHNO
ROOF
FEATURE

04

多雪地域でも

エコテックノルーフは、積雪荷重2.5m。
豪雪地域でもご採用いただけます。

ECOTECHNO
ROOF
FEATURE

05

誰でも葺ける屋根材

アルミ棧にエコテックノルーフを流し込む構造は、コーキングレスで作業効率に優れ、スピーディな施工と、誰が取り付けても安定した施工品質となります。
職人技には頼らない屋根材として開発されたので、誰でもが確実に簡単に屋根を葺くことができるシステム屋根葺き材です。基本は「流し込むだけ」です。



come rain or come shine,
365days“HATARAKU-YANE”

エコテックノーフ、施工の流れ



アルミ棧の取付

屋根葺き材が不要です。
専用の「治具」を使用して施工するため、正
確でスピーディーに取り付けができます。



軒先部品の取付

シャープなデザインにより、薄く美しい軒先
ディテールになります。



モジュールを流し込み

アルミ棧にモジュールを流し込むだけのス
ピーディーで簡単な施工です。



ケーブル配線

束ねたケーブルを棟部から屋根裏に引き
込むため、屋外に配線が現れません。



エコテックノーフ周辺の納め

モジュールと棟役物、ケラバ役物との取り合
いには、標準部品“棟部品”・“ケラバ部品”
で納めます。



come rain or come shine,
365days "HATARAKU-YANE"

施工事例

施工事例



設計:石牧建築しましあ設計室 撮影者:今西浩文氏



設計施工:もるくす建築社



設計施工:ダイシンビルド



設計:KAWANOJI



設計:細部安朗建築設計事務所 撮影者:細部安朗



設計:Mアトリエ 施工:橋本工務店



come rain or come shine,
365days“HATARAKU-YANE”



屋根には太陽エネルギーが

屋根には太陽という強烈なエネルギーが降り注ぎます。
基本となる屋根材モジュールは長寿命な材料としてアルミと強化ガラスを選択しました。



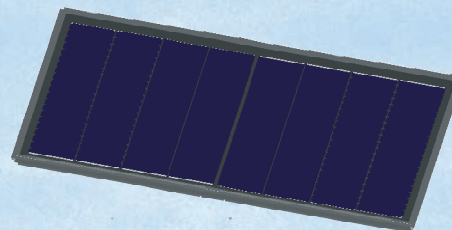
エコなエネルギーを利用

無尽蔵な太陽のエネルギーを光として熱として、さらには電力に変換して使うため、屋根材モジュール、発電モジュール、採光モジュールで構成しました。

屋根材



発電



採光





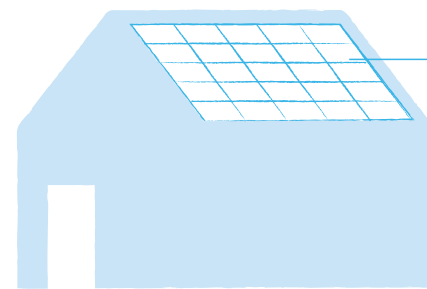
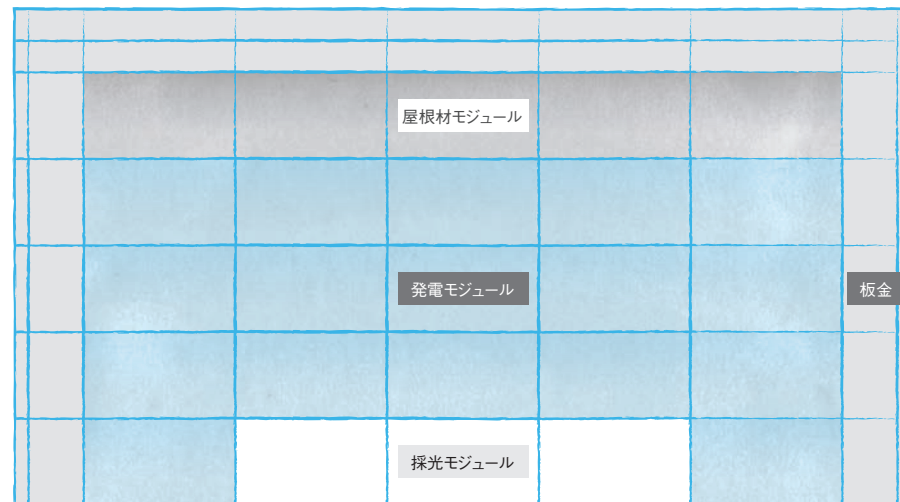
come rain or come shine,
365days“HATARAKU-YANE”

ルーフシステム

Constitution
03

明り採りとして

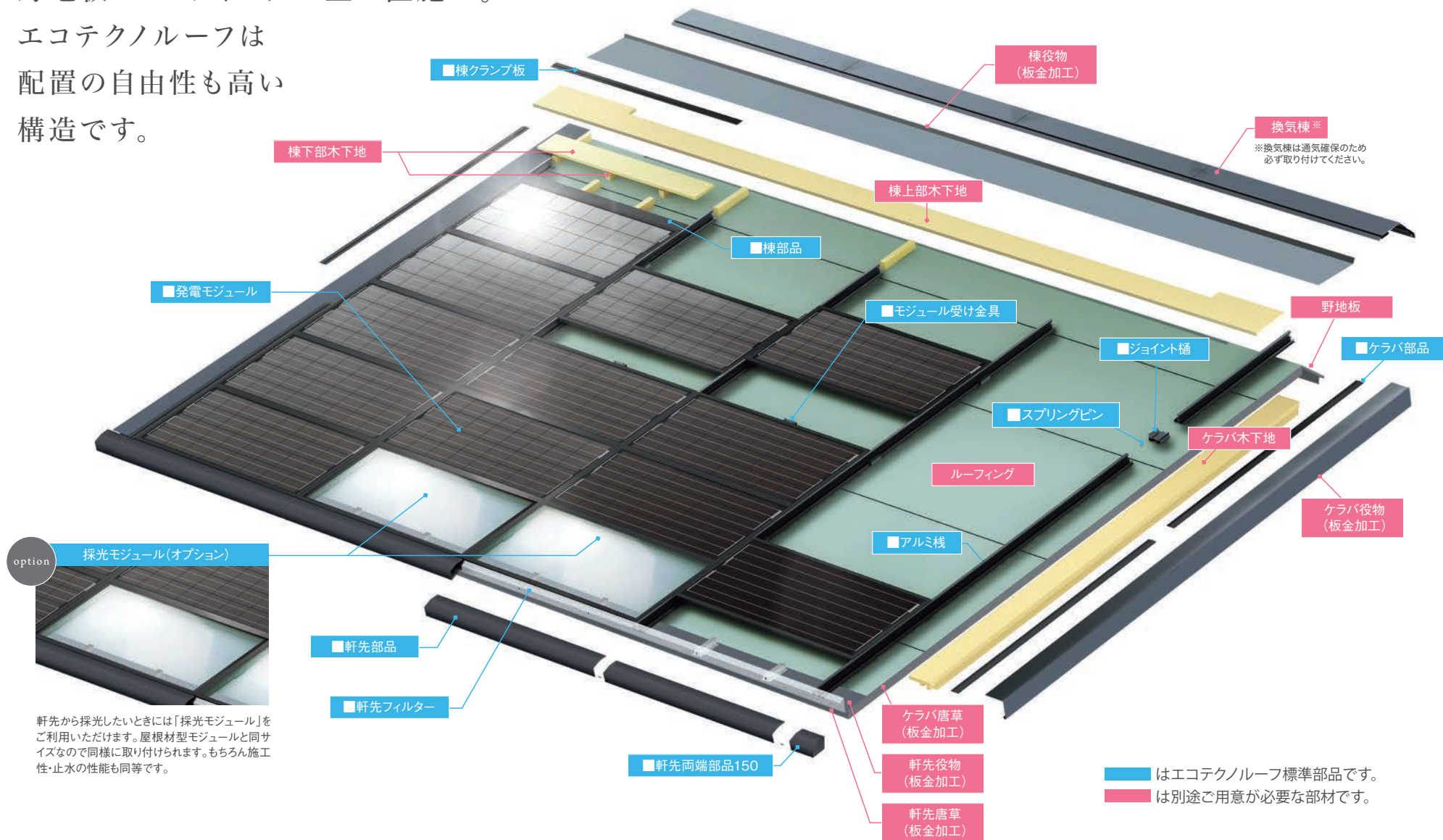
屋根材モジュールを使うことで発電量を調整することが可能です。またケラバ、棟を除くほぼ屋根全体を葺くことができます。軒先に採光モジュールを使えば、明り採りとして活用することができます。



【南側】



野地板・ルーフィングの上に直施工。
エコテクトーフは
配置の自由性も高い
構造です。



軒先から採光したいときには「採光モジュール」をご利用いただけます。屋根材型モジュールと同サイズなので同様に取り付けられます。もちろん施工性・止水の性能も同等です。



come rain or come shine,
365days“HATARAKU-YANE”

地震や豪雨、積雪などにさらされる住宅の屋根。近年、太陽光発電など、エネルギー生産性も求められます。

「エコテックルーフ」は、耐候性・耐震性・長寿命化に優れた次世代の屋根材。従来の太陽光発電では成しえない設計の自由性と機能性を両立します。

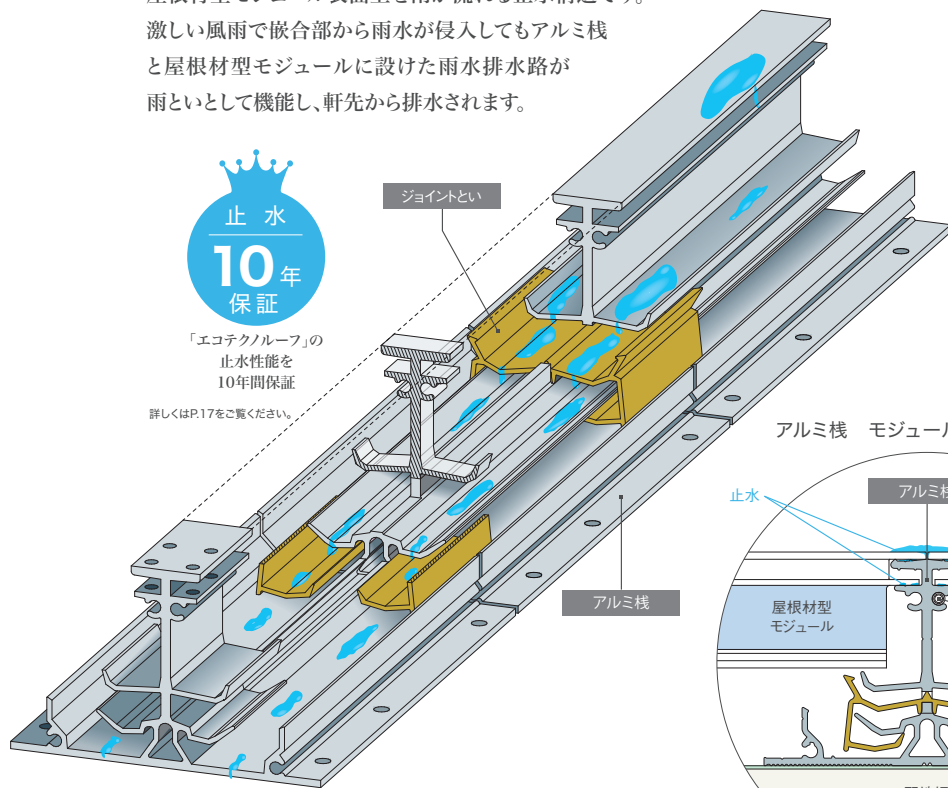
止水性

雨のみちをデザインしたエコテックルーフは、通常の雨では屋根材型モジュール表面上を雨が流れる止水構造です。激しい風雨で嵌合部から雨水が侵入してもアルミ棧と屋根材型モジュールに設けた雨水排水路が雨といとして機能し、軒先から排水されます。

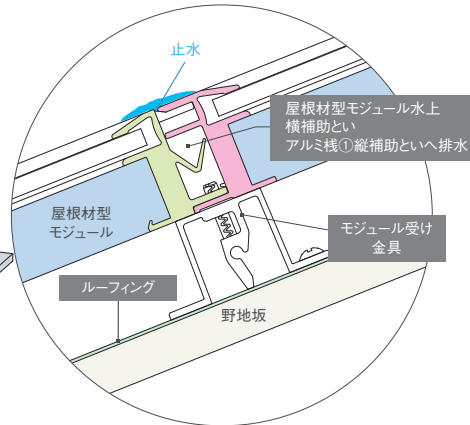


「エコテックルーフ」の
止水性能を
10年間保証

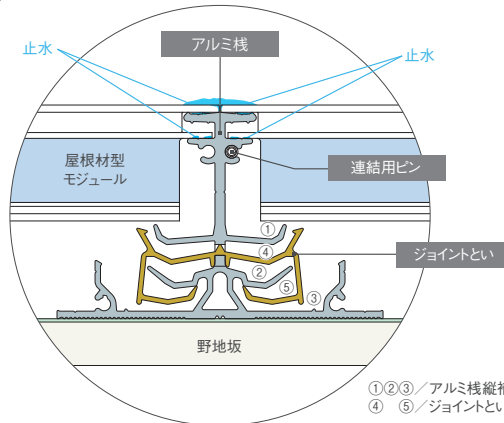
詳しくはP.17をご覧ください。



モジュール間の止水構造< 水下 >

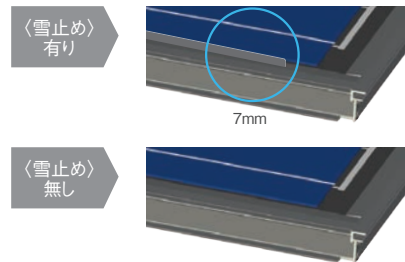
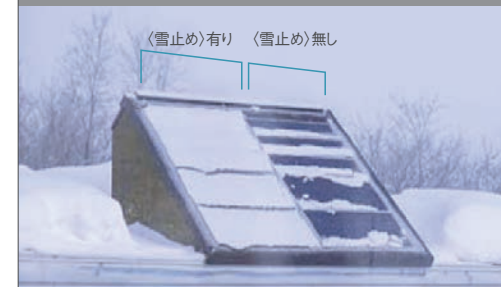


アルミ棧 モジュールの止水構造



①②③ / アルミ棧縦補助とい
④ ⑤ / ジョイントとい(縦補助とい連結部品)

積雪地域にも対応



エコテックルーフには、「雪止め有り」・「雪止め無し」の2種類をご用意しています。「雪止め有り」は、屋根全面に使用することで雪止め効果を高めます。「雪止め無し」は、横フレームの段差を小さくすることで積雪を小さくする工夫を施しています。

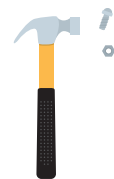


エコテックノルーフのメリット



設計者の方々には…

エコテックノルーフは単なる高級屋根葺き材ではなく、スマートにエンジニアリングされたマルチな機能を持つ屋根葺き材です。
屋根に降り注ぐ太陽エネルギーは様々な形で暮らしに応じて使うことができます。
今までにない住宅の設計に役立ちたいとの思いからエコテックノルーフは生まれました。



工務店の方々には…

誰でもが「簡単に」「短時間で」「安全に」「綺麗に」施工できる屋根材として開発をしました。
100㎡の屋根ならば専門的技術を必要としないでも6時間程度で葺くことができます。



施主の方には…

エコなエネルギーを自然な形で使えます。
メンテナンスフリーでスレートなどの一般屋根葺き材よりライフサイクルがとて経済的です。



come rain or come shine,
365days“HATARAKU-YANE”



厳しい環境にも耐える高い品質

「はたらく屋根-エコテクノルーフ」は、厳しいテストをクリアし、
雨風や積雪にも長期間耐える耐久性と堅牢さが証明されています。

品質

Quality

01

飛び火認定

屋根材として安心してご使用していただくため「エコテクノルーフ」は、飛び火認定を取得しています。防火地域、準防火地域にも設置が可能です。

認定番号:DR-2113



Quality

04

降雨試験

屋根に関わる製品にとって降雨試験は基本中の基本です。風雨下に於ける止水性能を試験評価します。

[試験条件]: 散水量4L/分、時間降水量240mm/h、
風40m/s降雨時最大風速を指定して20分間
[社内判定基準]: ルーフィング上で1m以上の流水痕跡がないことを確認しています。



Quality

02

荷重試験

1㎡あたり1,410kgの砂袋を乗せて積雪による上からの荷重に問題なく耐えることを確認しました。積雪2.5mまで安心してご使用いただけます。風による荷重も建築基準法を満たすことを確認しました。

※写真は正荷重試験です。



Quality

05

ネジ引き抜き試験

野地板にアルミ棧を固定する木ビスの引き抜き強度を測定します。風による負荷荷重に対するもので、計算値の約2倍の強度を設計基準にしています。



Quality

03

長期耐候性試験

夏季は高温、冬季は積雪が多く寒冷な北海道旭川市の道立北方建築研究所敷地内に設けた模擬屋根で、積雪や滑雪、凍結、すが漏れなどの諸現象、湿度や温度などが野地板などへ与える影響の連続試験をおこないました。「エコテクノルーフ」本体の太陽電池だけではなく屋根への影響も評価確認しています。





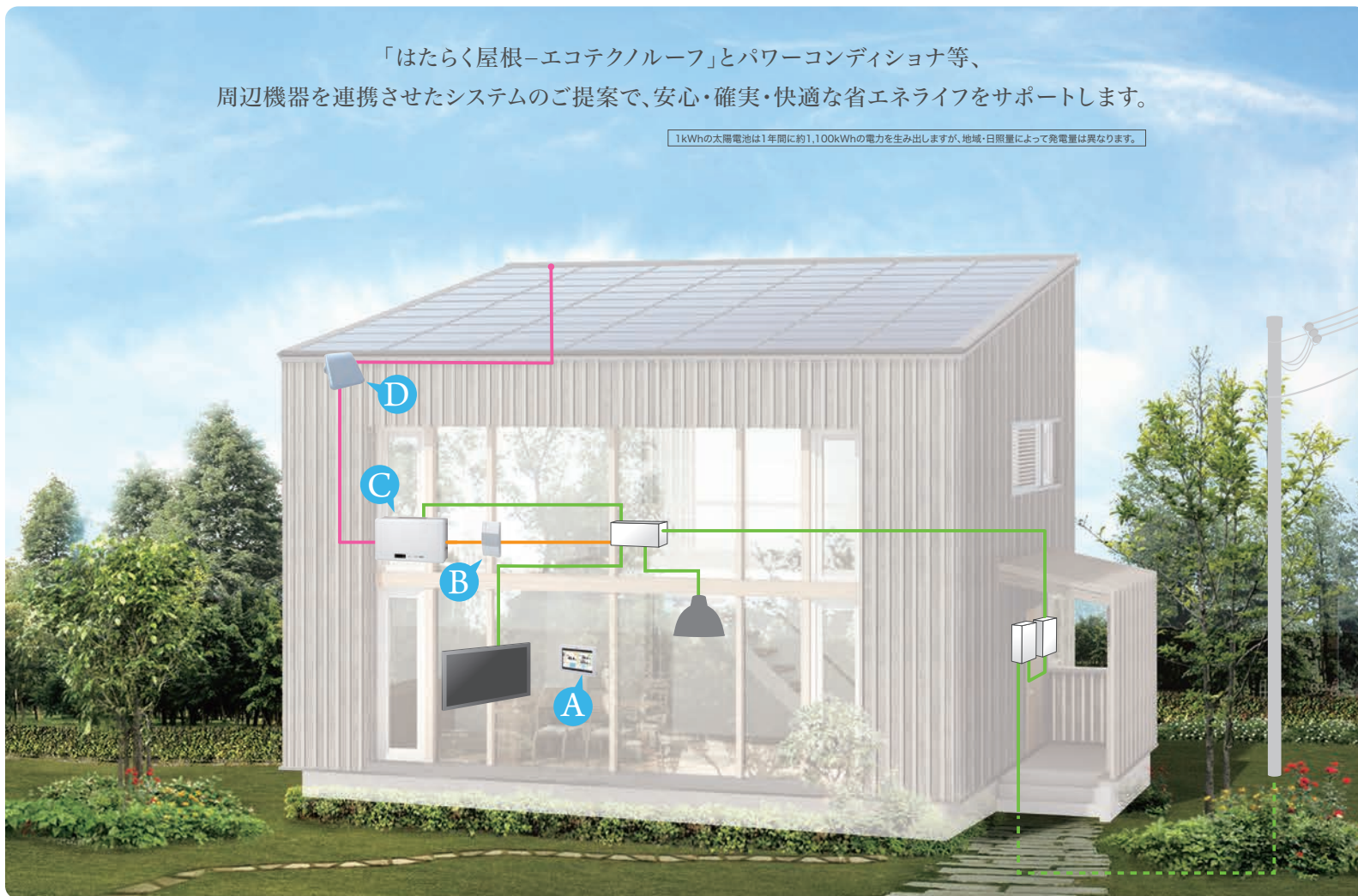
come rain or come shine,
365days "HATARAKU-YANE"



太陽光をスマートに使いこなす。

「はたらく屋根-エコテックノーフ」とパワーコンディショナ等、
周辺機器を連携させたシステムのご提案で、安心・確実・快適な省エネライフをサポートします。

1kWhの太陽電池は1年間に約1,100kWhの電力を生み出しますが、地域・日照量によって発電量は異なります。





come rain or come shine,
365days"HATARAKU-YANE"

確かな性能、見える安心

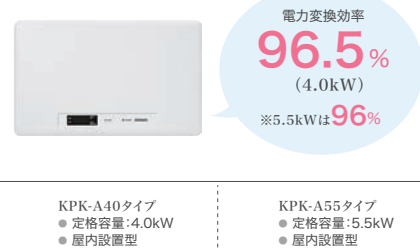
A B 太陽・屋根のはたらきをしっかりと見守るシステム エナジーインテリジェントゲートウェイ

カラー表示ユニットから発電と消費状況を数値とグラフで分かりやすく表示します。



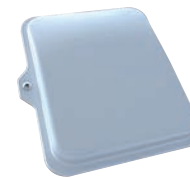
C 家庭で使える電力に変換 パワーコンディショナ

集めた太陽光エネルギーを無駄なく変換。
自立出力、4.0kWタイプなら2.0kVA、
5.5kWタイプなら2.75kVA。
万一の停電にも安心です。



D 電力をまとめて集める 接続箱

屋根材型モジュールからのケーブルを集める「接続箱」は、コンパクト&シンプルデザインです。



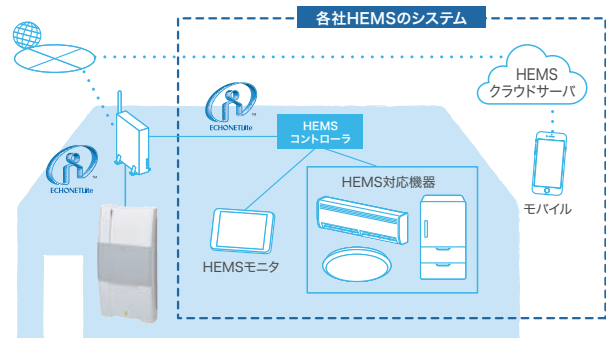
接続箱
KTN-CBS4C-M-N
● 4回路
● 屋外/屋内設置型

「創って使う」「蓄えて使う」

マルチ蓄電 プラットフォーム

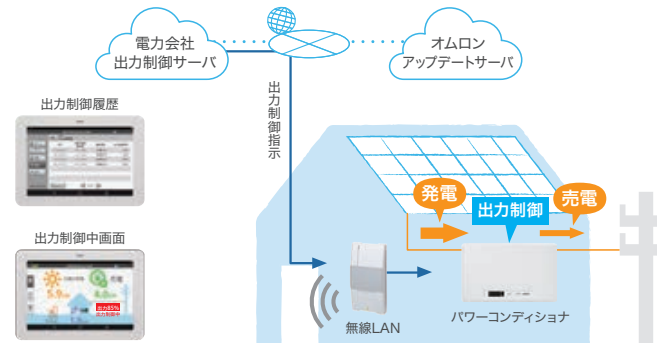


HEMS 対応 計測ユニットはECHONETLite対応機器*だから 各社HEMSにも連携可能



※HEMSモニタを使用する場合は計測ユニットセットを選択します。
※インターネットの接続契約は別途必要となります。
*ECHONETLite対応機器とは、一般社団法人エコーネットコンソーシアムが発行したECHONETLite規格に準拠した機器です。
ECHONETLiteは、一般社団法人エコーネットコンソーシアムの登録商標です。

出力 制御 電力会社の出力制御ルールに、 ソフトウェアをアップデートして対応可能



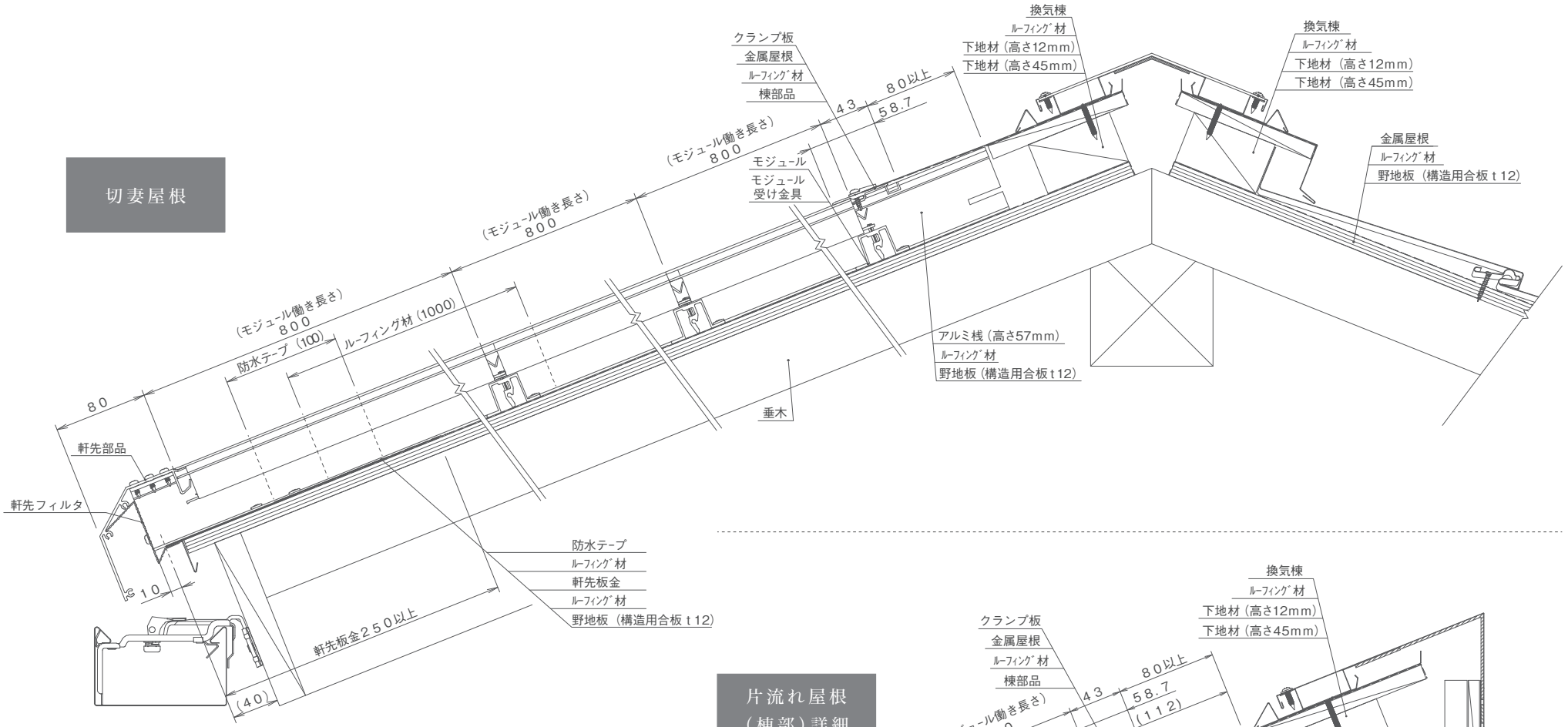
※画面はイメージです。
※インターネットの接続契約は別途必要となります。



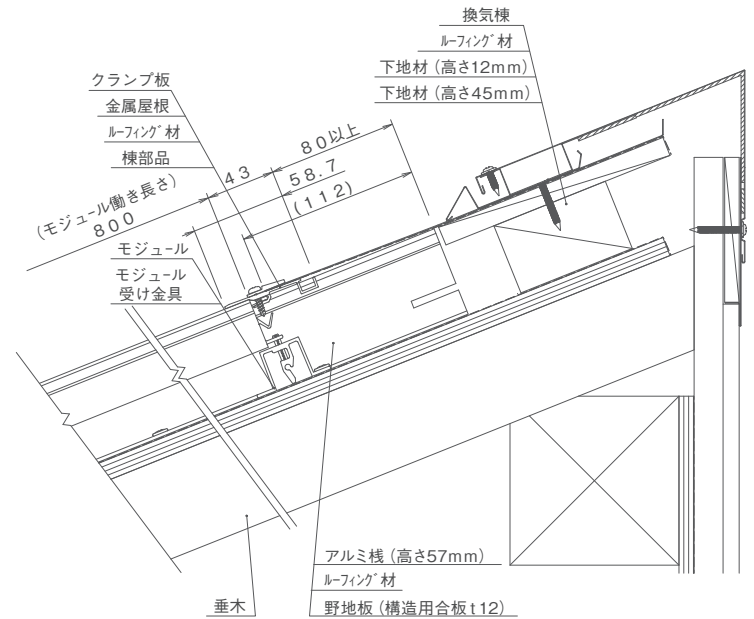
納まり図(例)

納まり図

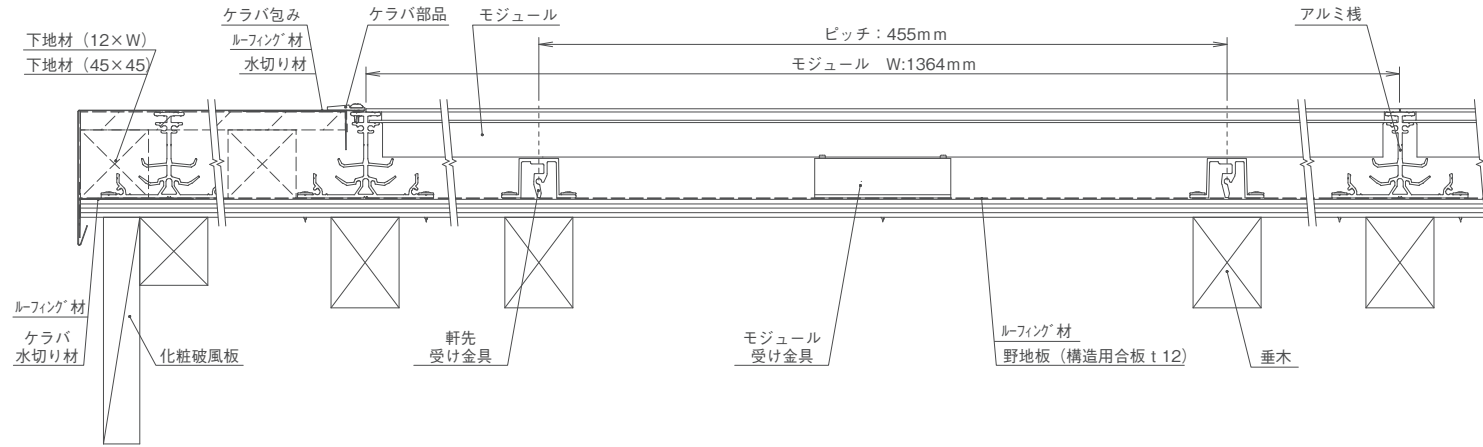
切妻屋根



片流れ屋根
(棟部) 詳細

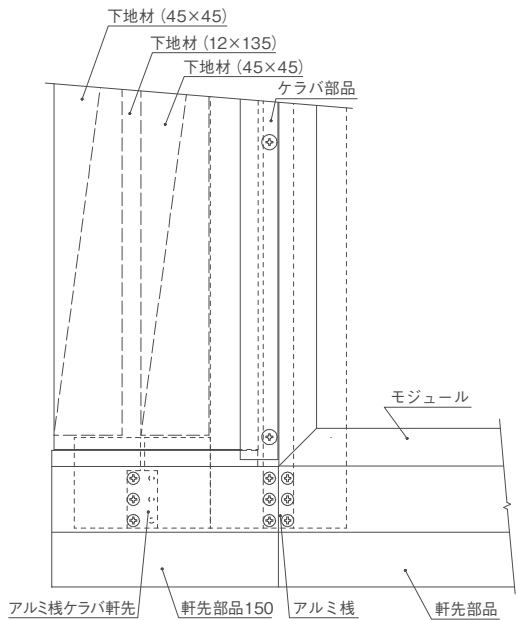


納まり(正面)図(例)

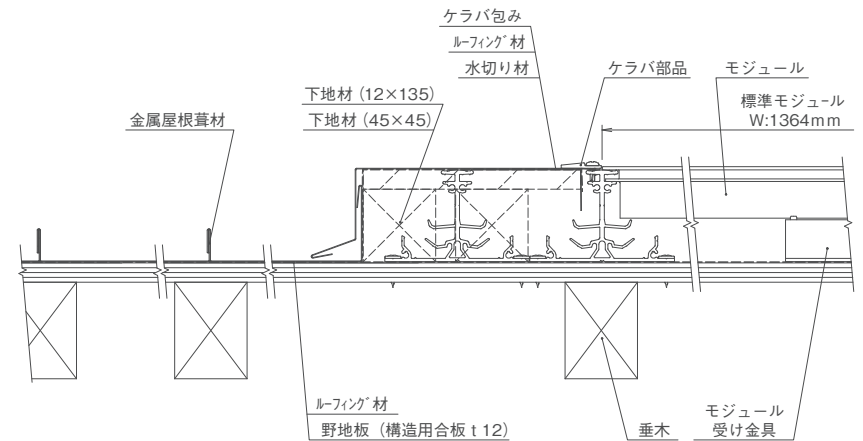
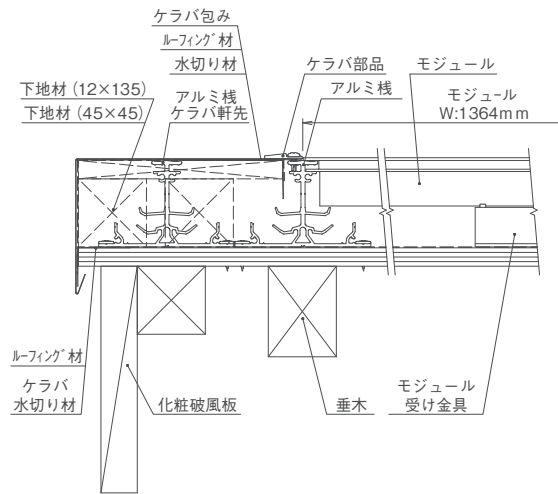


納まり図

軒先両端部品150使用の場合 ケラバ納まり図(例)



金属屋根葺材 納まり(正面)図(例)



ご注意



- ご使用前に、必ず商品と同梱されています「施工説明書」をよくお読みの上、正しくお使いください。
- この商品は、専門施工が必要です。お買い上げの販売店または専門施工店にご相談ください。施工に不備があると、商品損傷等の原因になることがあります。
- この商品は、屋外専用です。屋内等には使用しないでください。

One piece for being safe

保証制度

— 保証制度

「はたらく屋根-エコテックノーフ」の価値は、永く元気にはたらし続けてくれること。
モジュールの発電性能だけでなく、屋根材として、止水性能もケアする保証制度。

エコテックノーフ保証内容

施工したすべての太陽光発電システムをしっかりサポート

タニタハウジングウェア住宅用太陽光発電システムの取扱説明書および本体貼付ラベルなどの注意書きに従い、正常に使用したにもかかわらず、不具合が生じた場合は、無償で修理、または代替品と交換します。



「エコテックノーフ」の止水性能を10年間保証

降雨や降雪によって、「エコテックノーフ」から屋内へ漏水が発生しないことを10年間保証します。

※エコテックノーフ周辺屋根材からの漏水は保証範囲外です。
※弊社指定施工方法および建材使用の場合に限ります。



モジュールの出力性能を25年間保証

導入から長期にわたって発電し続ける信頼性が求められる太陽光発電システム。「エコテックノーフ」はその信頼性の証として設置から25年間出力性能を保証します。

※出力保証範囲は公称最大出力値(※JIS規格)の80%以上(設置から25年間)



パワーコンディショナは10年間保証

パワーコンディショナは、設置から10年間システム保証をします。正常に使用していたにもかかわらず故障、不具合が発生した場合には、修理または代替品と、交換により対応します。

※モニタリングシステムセット、昇圧ユニットは保証の範囲外です。

仕様 specification

商品(発電モジュール)仕様

モジュール	エコテックルーフ発電モジュール	
形式番号	ERS 5515-185W	ERS 5005-185W
雪止め	有り	無し
表面材料名	強化ガラス 2.5+2.5mm(合わせガラス)	
フレーム	アルミニウム/ブラックアルマイト封孔処理	
働き寸法(mm)	1365×800	
質量	18.0kg	
積雪適応条件	2.5m以下	
設計荷重(積雪)/(風)	+7,500Pa/-4,000Pa	
出力保証	25年	
品質保証	10年	
推奨直列・並列モジュール数	6~11直列/1並列	
モジュール適用等級	II	
火災安全等級(UL790)	C	
セーフティクラス(IEC61140)	II	
セルの種類	単結晶シリコン	
公称最大出力	185W	
公称最大出力動作電圧	29.71V	
公称最大出力動作電流	6.228A	
公称開放電圧	36.11V	
バイパスダイオード定格電流	20A	
実行変換効率(モジュール)	17.3%	
真性変換効率(セル)	21.56%	

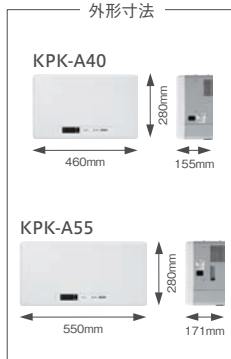
パワーコンディショナ

形式	KPK-A40	KPK-A55	
直流入力	定格入力電圧	DC250V	
	運転可能電圧範囲	DC50~450V	
	許容最大短絡電流	DC33A	DC44A
	最大動作入力電流	DC30A	DC40A
交流出力	定格容量	4.0kW	5.5kW
	電力変換効率	96.5%	96.0%
単独運転転出方式	能動的方式:ステップ注入付周波数フィードバック方式(AICOT®) 受動的方式:周波数変化率		
電気方式	絶縁方式	トランスレス方式	
	連系運転時	単相2線式(単相3線式配電線に接続)	
自立運転時の定格容量/定格電圧	自立運転時	単相2線式	
	夜間消費電力	2.0kVA/AC101V	2.75kVA/AC101V
	使用周囲温度	有効電力:0.5W 皮相電力:10.0VA	
	使用周囲湿度	-10~+40°C	
	使用周囲湿度	90%RH以下(ただし結露なきこと)	
外形寸法(横×高さ×奥行)*	460×280×155mm	550×280×171mm	
質量	約16.0kg (本体:約15kg、取付板:約1kg)	約19.6kg (本体:約18kg、取付板:約1.6kg)	
	冷却方式	自然空冷	
ケース材質・外装色	金属ケース フロント:ホワイト、サイド:ライトグレー		
取付け方式	壁掛け方式		
取付け方法	ネジ止め		
設置環境	屋内		
騒音	30dB以下		
JET認証登録番号	MP-0142	MP-0141	

*取付板を含む突起部を除く

安全に関するご注意

- ご使用の前に、「取扱説明書」をよくお読みの上、正しくお使いください。
- 太陽光発電システムの機器の取り付けは工事が必要です。
- お買い上げの販売店にご相談ください。工事に不備があると、雨漏り、感電や火災の原因になることがあります。
- パワーコンディショナ及び接続箱、昇圧ユニットの内部は高電圧がかかっていますのでカバーを開けないでください。
- 屋根に取り付けた太陽電池モジュールに乗ったり、足等で踏んだりして絶対しないでください。破損、落下などの危険があります。
- 自立運転の際、途中で電源が切れると困る機器(全ての医療機器、パソコンなど)は接続しないでください。



接続箱

形式	KTN-CB54C-M-N
回路数	4回路
入力電圧範囲	DC0~300V(開放電圧DC450V)
定格入力電流	10A(1回路毎)
外形寸法(横×高さ×奥行)	265×294×108mm
重量	3.6kg
設置場所	屋外または屋内 ※ただし直射日光の当たらない場所

仕様

エナジーインテリジェントゲートウェイ

品名	エナジーインテリジェントゲートウェイ 計測ユニット	エナジーインテリジェントゲートウェイ カラー表示ユニット
形式	KP-MU1P-M	KP-MU1P-D
接続台数	パワーコンディショナーを最大6台接続	計測ユニットにカラー表示ユニットを最大3台接続
通信方式	無線LAN(2.4GHz、IEEE802.11b/g/n)、有線LAN(100Base-TX)	無線LAN(2.4GHz、IEEE802.11b/g)
表示部	モノクロLCD(16文字×2行)	7インチカラー液晶ディスプレイWSVGA(1024×600)
表示内容	発電電力、エラーコード、パワーコン運転状態 など	現在値(発電/消費量)、計測値(日/週/月/年間実績など)、履歴、運用状態など
操作方法	各ボタン、リセットスイッチ	電源ボタン、タッチパネル、タッチボタン
外部インターフェイス	LANポート、USBコネクタ(TypeA)	SD/SDHCカードスロット(SD:2GBまで、SDHC:32GBまで)
通信プロトコル	ECHONETLite 住宅用太陽光発電クラス、 分電盤メータリングクラスのECHONETプロパティ搭載	_____
データ蓄積量	20年分 日間(1時間毎)/月間(毎日)/年間(月毎)実績	_____
取付け方式・方法	壁面取付・ネジ止め	壁面取付・ネジ止め、またはスタンド固定・卓上設置
保護構造	IP20相当	IP20相当
外形寸法(横×高さ×奥行)	130×260×60mm	190×134×24mm(壁掛けプレート、スタンド含まず)
動作電源	単相3線 100V/200V	AC100V(ACアダプタ入力)
最大消費電力[W]	6.5W(11VA)以下	7W(14VA)以下
使用温度範囲[°C]	-20~+50°C(氷結なきこと)	0~+40°C(氷結なきこと)
使用湿度範囲[%]	25~95%RH(結露なきこと)	25~85%RH(結露なきこと)
質量[g]	約800g	約370g(本体のみ)
ケース材質・外装色	ABS・白(開閉部:グレー)	ABS・白

セット内容一覧

品名	形式	数量	KP-MU1P-SET	KP-MU1P-M-SET
エナジーインテリジェントゲートウェイ 計測ユニット	KP-MU1P-M	1台	○	○
エナジーインテリジェントゲートウェイ カラー表示ユニット	KP-MU1P-D	1台	○	—
ACアダプタ(カラー表示ユニット用)	KP-MU1P-AC	1個	○	—
卓上スタンド(カラー表示ユニット用)	KP-MU1P-ST1	1台	○	—
壁掛けプレート(カラー表示ユニット用)	KP-MU1P-ST2	1台	○	—
主幹/外部発電機用電流センサ(φ14.5)	KP-CT-S16AC100	2個(装着できる電線径 14.5mm以下)	○	○
主幹用電流センサケーブル(3m)	KP-CHI-C4VG03N	1本	○	○
パワーコン・計測ユニット間屋内外通信ケーブル(5m)	KP-CH-B8VG05S	1本	○	○
取付用部材(ねじ類)	—	一式	○	○
マニュアル類	—	一式	○	○

保証に関して

- ご購入の際は必ず保証書をお受け取りの上、保管してください。なお、店名、設置完了日の記載のないものは無効とします。
- 保証書は、当社指定のID取得施設が施工マニュアルに従って施工をおこなった場合において、かつエコテックルーフ施工・点検報告書を審査の上、発行いたします。

本製品の取扱いに関して

- 本カタログに記載の製品は、日本国内専用です。
- 本製品の使用または使用不能により生ずる付随的な損害(事業利益の損失、事業の中断、事業情報の損失、またはその他の金銭的損失を含む)これに限定されない)に関して当社は一切の責任を負いません。
- 本カタログに記載されている製品は、一般電子機器(コンピュータ、パーソナル機器、事務機器、計測機器、産業用ロボット、家電機器など)に使用されることを意図しています。特に高い品質、信頼性が要求され、その故障や誤作動が直接人命を脅かしたり、人体に危害を及ぼす恐れのある機器(原子力制御機器、航空宇宙機器、輸送機器、交通信号機器、各種安全装置)にこれらの製品を使用すること(以下、「特定用途」とい)は意図していません。また保証もされていません。
- 本カタログに記載されている製品を当該特定用途に使用することは、お客様の責任でなされることとなります。
- 商品のデザイン・仕様・部品などは予告なく変更することがあります。



come rain or come shine,
365days“HATARAKU-YANE”

はたらく屋根

検索

<https://www.hataraku-yane.jp>

製造・販売元



施工・技術についてのお問い合わせは、
PV推進室・東京都板橋区東坂下2-8-1 〒174-0042 TEL.03(3968)1141 FAX.03(3968)3000

<https://www.tanita-hw.co.jp> | ISO9001 審査登録



※商品の色は、印刷の特性上、実際とは多少異なる場合があります。
※商品の外観、仕様は改善のため予告なしに変更することがあります。
2024年8月現在 ●本カタログに掲載された商品は工業所有権法の対象となります。●2024タニタハウジングウェア 禁無断転載

BB081-5
2408-5C(SP)